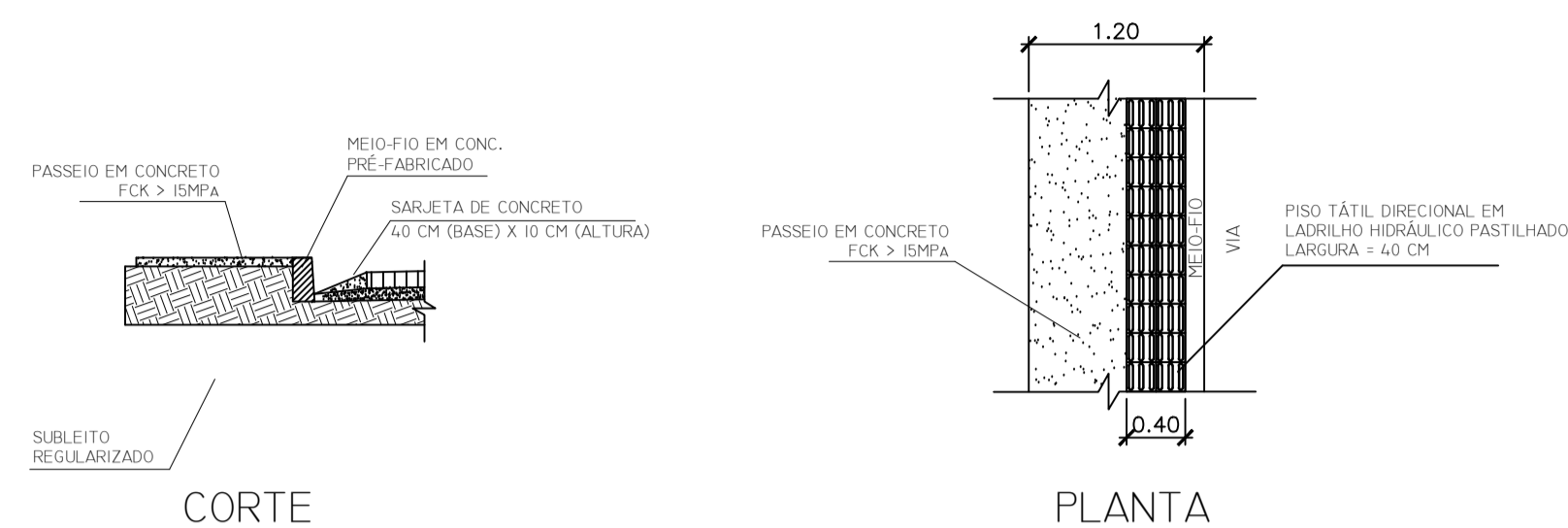


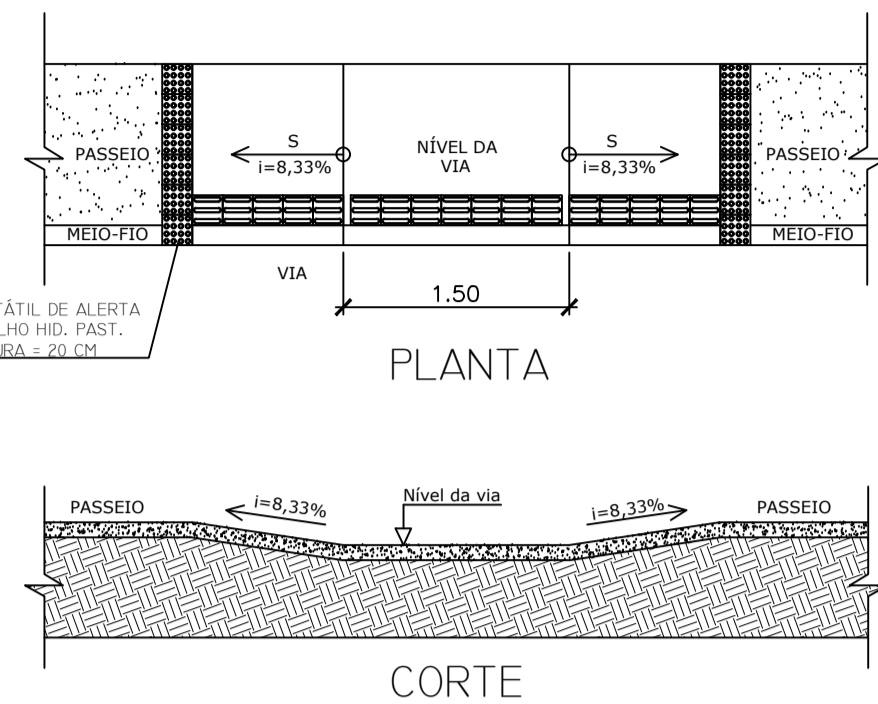
### DETALHE DO PASSEIO

SEM ESCALA  
(COTAS EM METRO)



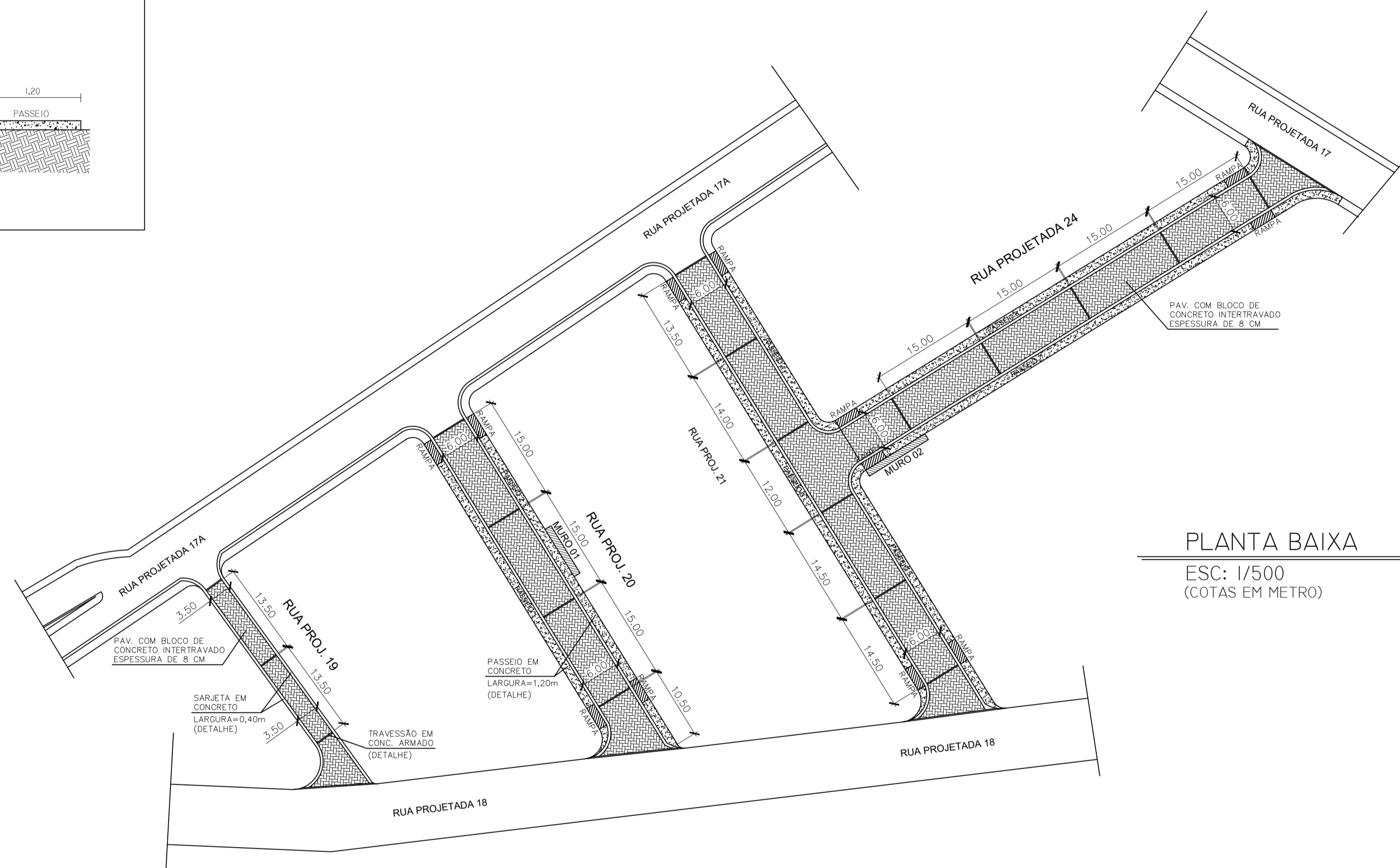
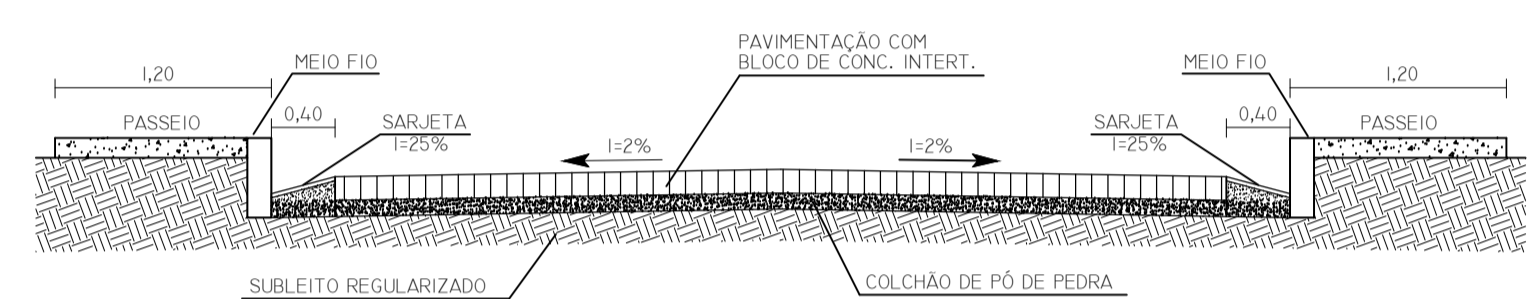
### DETALHE DA RAMPA

SEM ESCALA  
(COTAS EM METRO)



### SEÇÃO TÍPICA

SEM ESCALA  
(COTAS EM METRO)

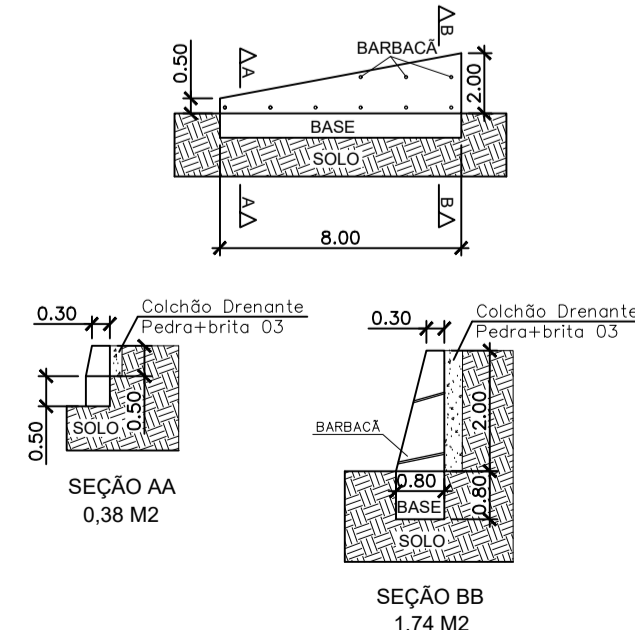


### PLANTA BAIXA

ESC: 1/500  
(COTAS EM METRO)

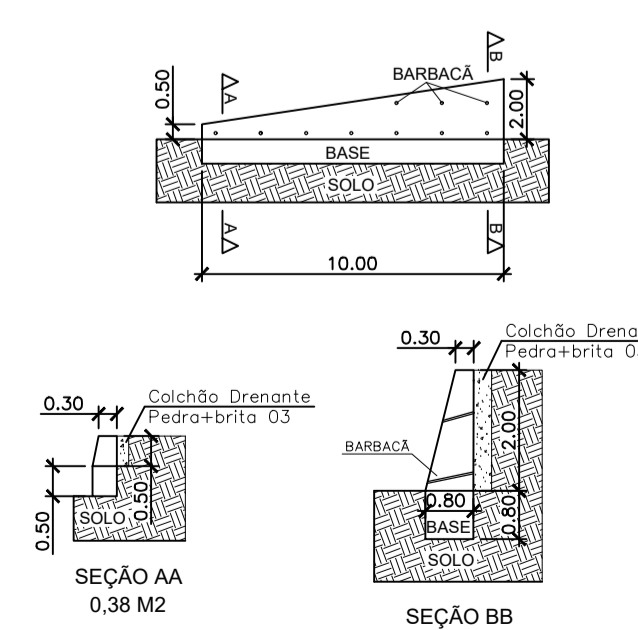
### MURO 01

SEM ESCALA  
(COTAS EM METRO)



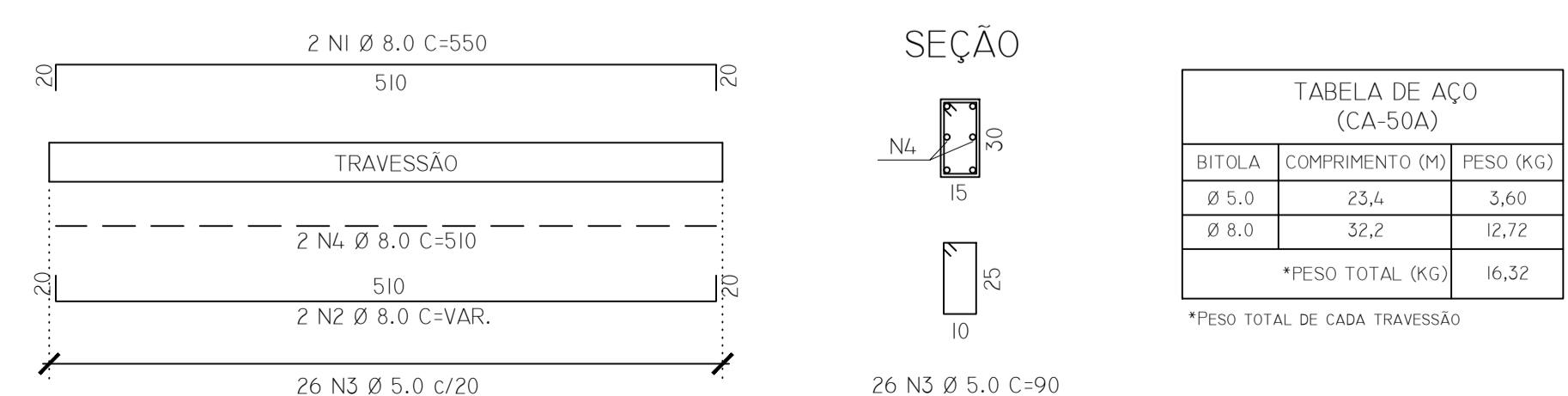
### MURO 02

SEM ESCALA  
(COTAS EM METRO)



### DETALHE DO TRAVESSÃO

SEM ESCALA  
(COTAS EM CM)



PMAV PREFEITURA MUNICIPAL DE ATILIO VIVACQUA - ES  
SECRETARIA MUNICIPAL DE OBRAS E SERVIÇOS URBANOS

PROJETO DE PAVIMENTAÇÃO E PASSEIO

LOCAL: RUAS PROJ. 19, 20, 21 E 24, BAIRRO ALTO NITEROI - ATILIO VIVACQUA - ES

CONTEÚDO:  
PLANTA BAIXA, CORTES E DETALHES

DESENHO: MARCOS TADEU SILVA BARROS

FOLHA: 1/1

ADMINISTRAÇÃO:  
JOSEMAR MACHADO FERNANDES  
PREFEITO MUNICIPAL

RESPONSÁVEL TÉCNICO:  
PEDRO ABREU MACHADO  
ENG. CIVIL - CREA: RJ-2015107731/D